

**Modulaire bereidingsapparatuur
900XP Friteuse 1x 18 lt, elektrisch 16,5
kW, interne elementen, zonder
opvangbak**

ARTIKEL _____

MODEL _____

NAAM _____

SIS _____

AIA _____



391311 (E9FRED1HFG)

ELEKTRISCHE FRITEUSE 1x
18 liter, 16,5 kW, interne
elementen, zonder olie
opvangbak, 400v-50/60-3N**Omschrijving****Product Nr.** _____

Elektrisch verwarmde friteuse met een frituurbak van 18 - 20 liter, vloermodel met draaideur. De verwarmingselementen zijn in de frituurbak gemonteerd, wat de friteuse met name geschikt maakt voor producten met bloem of paneermeel. Zelfdragende roestvrijstalen constructie, extra versterkt. De achterwand en de zijwanden zijn omgezet uit één plaat roestvrijstaal. 2 mm dik roestvrijstalen bovenblad met vlakke bovenranden voor een strakke verbinding met andere 900XP units. Ventilatie opening met afneembaar roestvrijstalen rooster. De metalen bedieningsknoppen zijn verdiept op het front geplaatst. Naadloos ingelaste frituurbak van 1,2 mm dik roestvrijstaal met ronde hoeken, koude zone en ruim bemeten overbruis zone. De elementen zijn opklapbaar in de frituurbak geplaatst, voor eenvoudige reiniging. Traploze thermostatische temperatuur regeling van 105 - 185°C, met oververhitting beveiliging. Inclusief 2 frituurmanden 140x330x148 mm met koudgreep, kruimrooster en een roestvrijstalen deksel. De onderbouw met dubbelwandige draaideur en 1" aftapkraan. 4 roestvrijstalen stelpoten, instelbaar 150 - 200 mm. IPX5 waterdicht.

Uitvoering

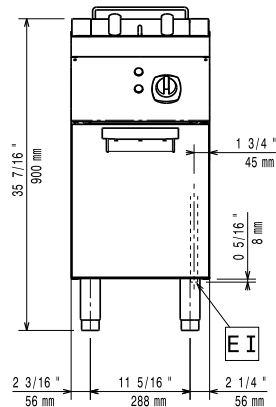
- Alle belangrijke componenten zijn aan de voorzijde geplaatst, voor eenvoudige service.
- Beveiligingsthermostaat tegen oververhitting is standaard op alle units.
- Het speciale ontwerp van de bedieningsknoppen voorkomt waterinfiltratie.
- Thermostatische regulering van olie temperatuur tot maximaal 185°C.
- Geplaatst op vier roestvrijstalen stelpoten. Roestvrijstalen front- achter en zijplinten zijn optioneel leverbaar.
- IPX5 waterdichtheid gecertificeerd.
- Standaard uitgevoerd met 2 kleine manden en een rechts draaiende deur in de onderbouw.
- Een olie opvangbak en een olie aftap verlengingspijp kunnen optioneel geleverd worden.
- Incoloy beschermde verwarmingselementen geplaatst in de bak kunnen opgeklapt worden voor eenvoudig reinigen.
- Optioneel leverbaar draagbaar controle apparaat voor de olie kwaliteit (code 9B8081) voor een efficiënte olie regulering.

Constructie

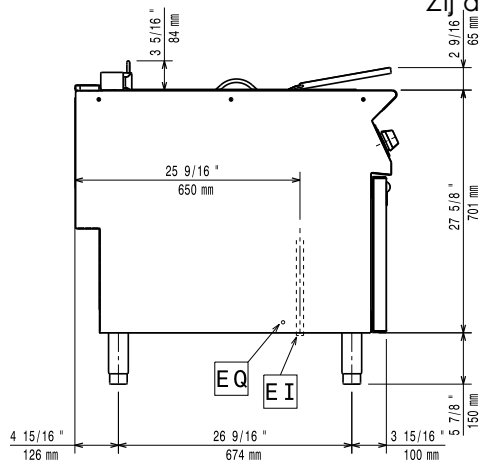
- Het 930 mm diepe bovenblad geeft een groter werkoppervlak.
- Alle uitwendige beplating is uitgevoerd in roestvrijstaal met Scotch Brite afwerking.
- Haakse zijkanten zorgen voor een vlakke koppeling met andere units en voorkomen kieren en mogelijke vuilophoping tussen de apparaten.
- De binnenzijde van de bak is voorzien van afgeronde hoeken voor meer reinigingsgemak.
- Geschikt voor externe verrijdbare olie opvangbakken.

Goedkeuring _____

Front aanzicht

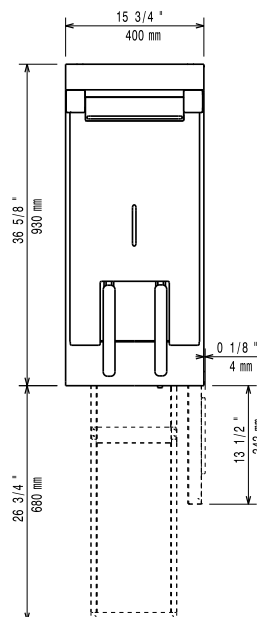


Zij aanzicht



EI = Elektrische aansluiting
EQ = Equipotentiaal schroef

Boven aanzicht



Elektra

Voltage

380-400 V/3N ph/50/60 Hz

391311 (E9FREDIHF6)

Elektrisch max. vermogen 16.5 kW

Opstelling

Indien de friteuse wordt geplaatst tegen of naast een temperatuur gevoelig apparaat, moet daartussen een veiligheidsopening van circa 150 mm komen of er moet warmte isolatie geplaatst worden.

Algemene gegevens

Effectieve bak afmetingen, lengte	340 mm
Effectieve bak afmetingen, hoogte	290 mm
Effectieve bak afmetingen, breedte	400 mm
Bak capaciteit	18 lt MIN; 20 lt MAX
Thermostaat instelling	105 °C MIN; 185 °C MAX
Externe afmetingen, lengte	400 mm
Externe afmetingen, breedte	930 mm
Externe afmetingen, hoogte	850 mm
Gewicht, netto	57 kg
Waterdichtheid index	IPX5

Meegeleverde accessoires

- 1 stuks DRAAIDEUR voor onderbouwkast 700XP-900XP, zowel links- als rechtsdraaiend PNC 206350
- 1 stuks 2 HALVE FRITUURMANDEN (140x330 mm) voor 18 en 23 liter friteuse, kunststof koudgreep PNC 927223

Optionele accessoires

- AFDICHTINGSKIT en tape voor het afdichten van de koppelnaad tussen 2 units PNC 206086
- FRONTPLINT, roestvrijstaal, 400 mm, voor 100 mm hoge bouwkundige sokkel PNC 206147
- 2 ZIJPLINTEN, LINKS EN RECHTS, OP SOKKEL, 900XP PNC 206157
- FRONTPLINT, roestvrijstaal, 400 mm PNC 206175
- 2 ZIJPLINTEN, links en rechts, roestvrijstaal, 900XP PNC 206180
- 2 AFDICHTPANELEN LEIDINGKANAAL, kastdeel en plintdeel, voor zichtzijde van 900XP vloermodel of topmodel op onderbouw kast, wand opstelling PNC 206181
- 2 AFDICHTPANELEN LEIDINGKANAAL, kastdeel en plintdeel, voor zichtzijde van 900XP vloermodel of topmodel op onderbouw kast, rug-aan-rug opstelling PNC 206202
- 4 STELPOTEN, 100 mm hoog, voor plaatsing op een 100 mm hoge bouwkundige sokkel PNC 206210
- VENTILATIEKANAAL VERHOGING, roestvrijstaal, hoogte 180 mm, voor 45 mm hoog standaard ventilatie rooster, totale hoogte 225 mm, 700XP-900XP unit van 400 mm PNC 206303
- ROESTVRIJSTALEN FILTER voor olie opvangbak van 18 en 23 liter friteuse PNC 206359
- BASISFRAME voor opstelling op 4 poten of 4 wielen van 700XP-900XP vloermodellen met een totale breedte van 400 mm, voor combinatie met wielenset 206135 PNC 206366
- 2 ZIJPANELEN, links en rechts, vlak roestvrijstaal, voor zichtzijde van vloermodel 900XP PNC 216134
- 2 HALVE FRITUURMANDEN (140x330 mm) met extra ophanghaak aan achterzijde, voor 18 liter friteuse, kunststof koudgreep PNC 927200
- FRITUURMAND (285x352 mm) met extra ophanghaak aan achterzijde, voor 18 liter friteuse, kunststof koudgreep PNC 927201
- 2 HALVE FRITUURMANDEN (140x330 mm) voor 18 en 23 liter friteuse, kunststof koudgreep PNC 927223
- FRITUURMAND (285x352 mm) voor 18 en 23 liter friteuse, kunststof koudgreep PNC 927226